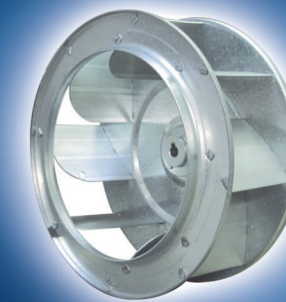
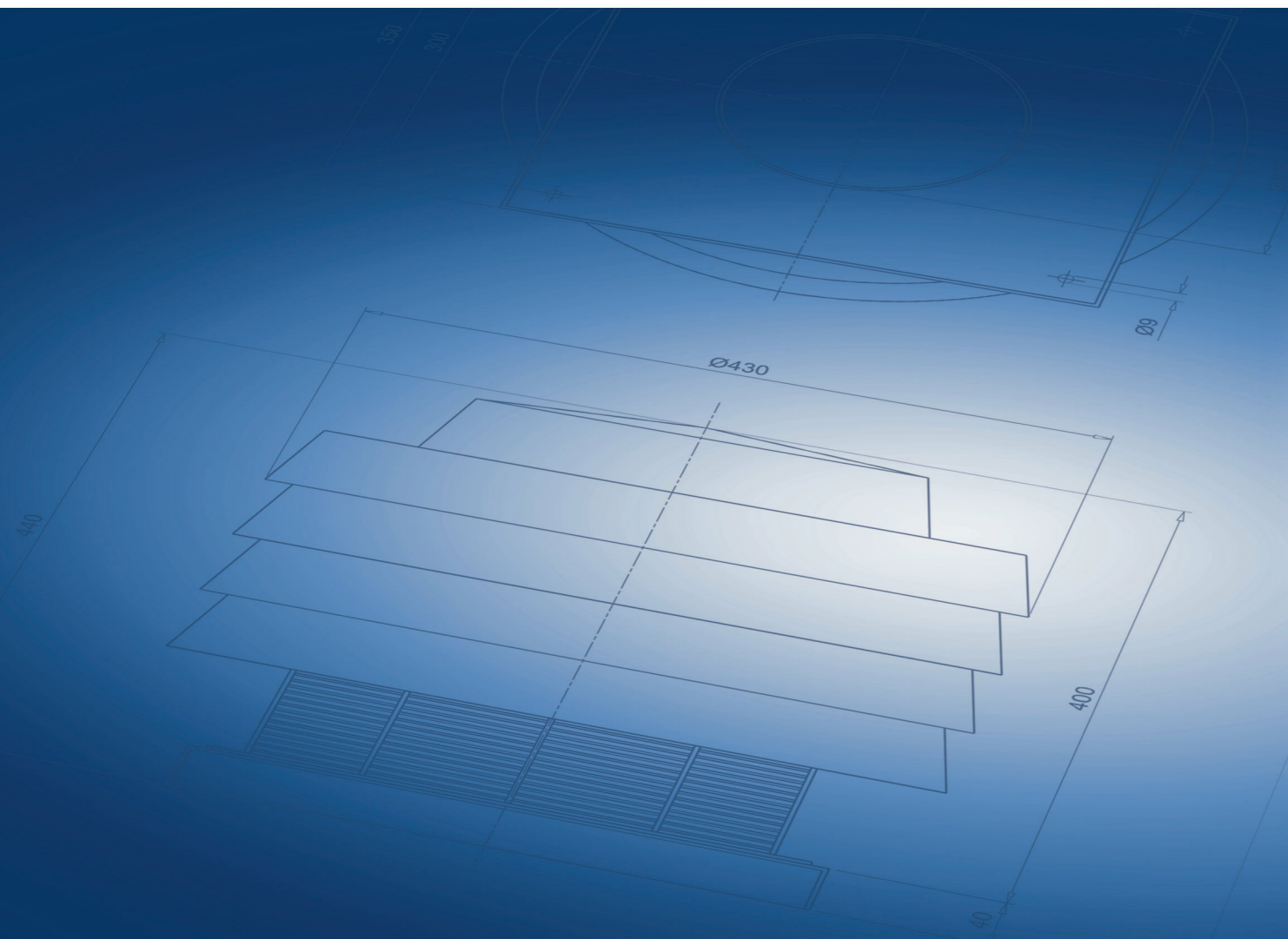
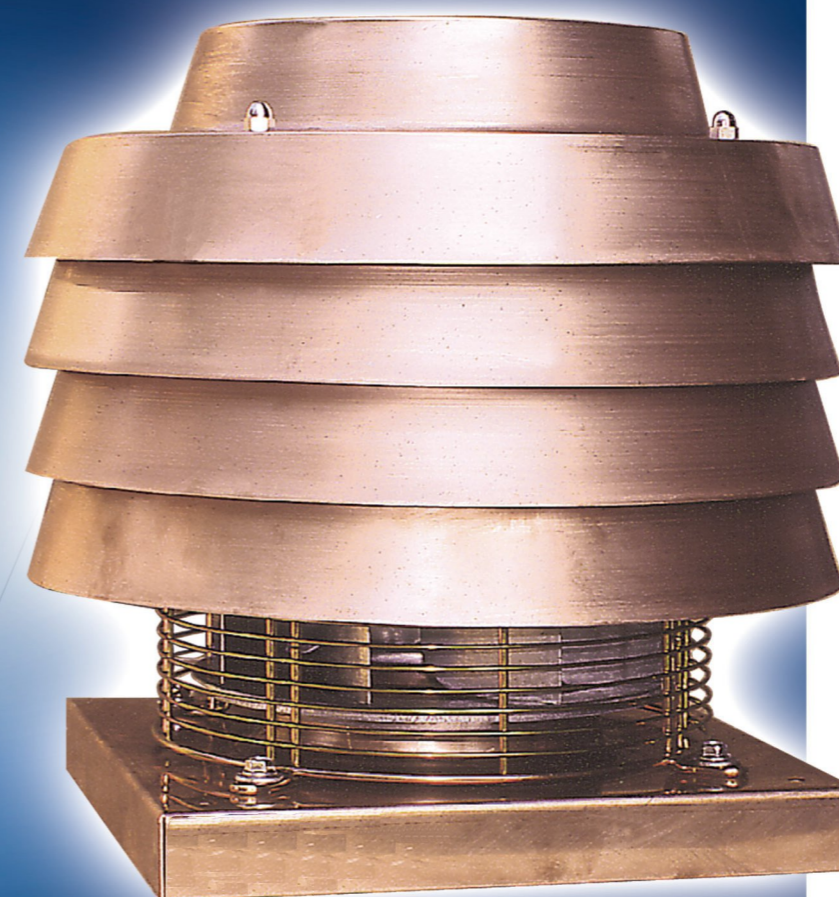


# DMTF

DAKVENTILATOR  
ROOF FAN FOR CHIMNEYS



ACHTEROVERGEBOGEN SCHOEPEN  
BACKWARD CURVED BLADES IMPELLER



**LAGE DRUK**  
LOW PRESSURE

**Debiet** Flow rate  
**1000 m<sup>3</sup>/h**

**Druk** Pressure  
**20 mm H<sub>2</sub>O**

Sjerp &  
Jongeneel



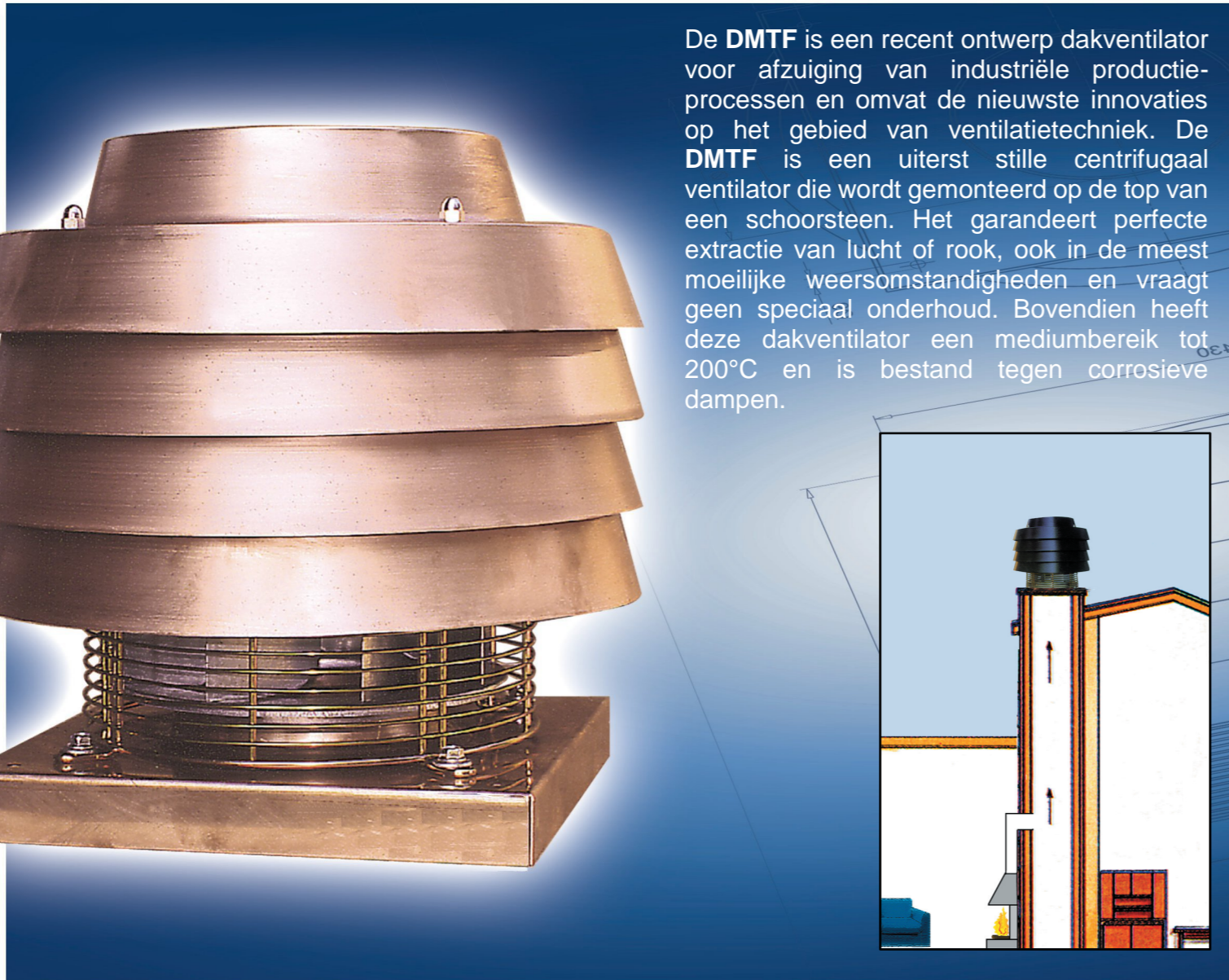
Aluminiumstraat 59  
2718 RB Zoetermeer  
Nederland

+31 (0) 79 3611 466  
info@sjerp.nl



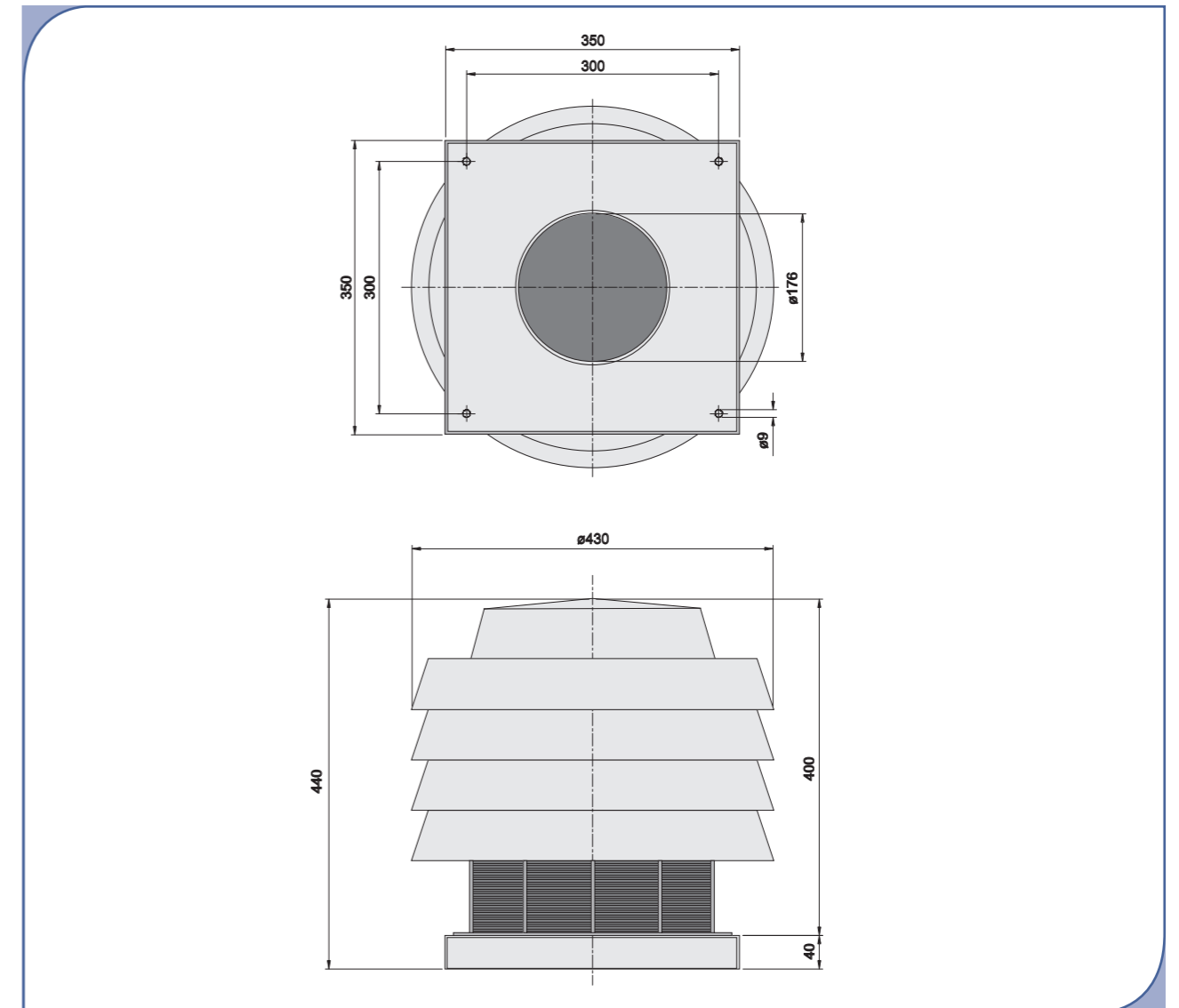
# DMTF

**DAKVENTILATOR**  
ROOF FAN FOR CHIMNEYS



De **DMTF** is een recent ontwerp dakventilator voor afzuiging van industriële productieprocessen en omvat de nieuwste innovaties op het gebied van ventilatietechniek. De **DMTF** is een uiterst stille centrifugaal ventilator die wordt gemonteerd op de top van een schoorsteen. Het garandeert perfecte extractie van lucht of rook, ook in de meest moeilijke weersomstandigheden en vraagt geen speciaal onderhoud. Bovendien heeft deze dakventilator een mediumbereik tot 200°C en is bestand tegen corrosieve dampen.

The new roof fan for chimneys of the **DMTF** series, represents the latest innovation in the field of ventilation. The draft activator **DMTF** is an extremely silent centrifugal fan that is fitted to the top of the chimney flue; it guarantees perfect extraction even in the most difficult weather conditions, extracting smoke at very high temperatures (200°C) and undesirable fumes, and does not require any special maintenance.



**Spanning: 220V.**  
Voltage: 220V

**Motor: 1-fase / 3-fase.**  
Motor: Single phase/3 phases

**Maximaal motorvermogen: 120W.**  
Max power: 120W

**Opgenomen stroom: Max. 1,4A bij 220V.**  
Absorbed current (max A 220 V): 1,4

**Toerental: 1400 RPM.**  
Normal speed: 1400 RPM

**Gewicht: 20 Kg.**  
Weight: 20 Kg

